

Småt er rigtig hot

Med introduktionen af to nye moduler i sub-brick formatet leverer Vicor nu en to-chip løsning, der giver op til 330W ved 48VDC fra en universel net-forsyning med fuld, dynamisk power factor correction

uforudsigelig et to-chip (rettere to-modul) sæt bestående af komponenterne FEM og PFM. Komponenterne er nogle fremragende makkere til de V*I Chips, som koncernen introducerede for et par år siden. FEM og PFM er nemlig AC-frontend moduler, der er placeret tidligere i "fødekæden" i et strømforsyningsforløb, hvor komponenterne kan power factor korrigeres et 85 - 265VAC input og give en isoleret konvertering til et 48V-niveau, der i dag udgør en bekvem "mellembus" før yderligere ned- og POL-konvertering til mere eksakte, lave spændinger.

- Man kan hævde, at

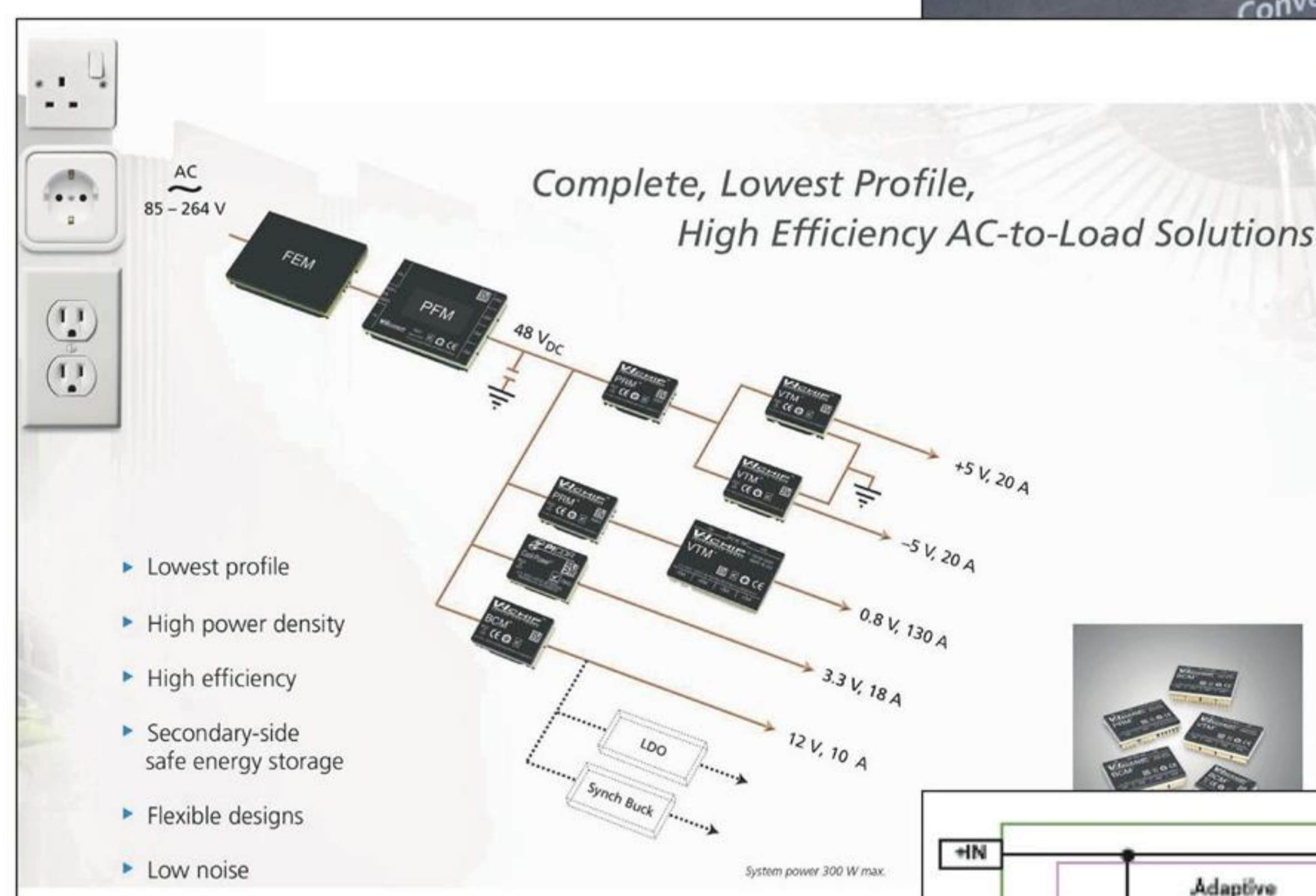
for salg og marketing i Vicor-koncernen.

Adaptive celleteknologier

Hemmeligheden bag Vicors høje virkningsgrader - uanset belastningen - er, at Vicor i designet af konverterdelen, PFM, har arbejdet med en opdeling i to effektdele og dermed også to "intelligenser" - eller celler, som er et ord, Vicor foretrækker. Arkitekturen er baseret på en 1MHz ZVS (zero voltage switching), hvor effektcellerne i realiteten kan stackes eller placeres parallelt afhængigt af, om konverteringen skal ske fra 230VAC-niveau eller 110V. Omskiftet sker



Stephen Oliver med et forsyningsprint, hvor den analoge frontend er baseret på et nyt FEM/PFM-chipsæt, der giver 48V/330W fra en universel input med en virkningsgrad på over 93 procent uanset forsyningspænding og belastning.



nok være nogen, som foretrækker rene digitale designs, men den latency, som der er i digitale designs umuliggør de høje virkningsgrader. Derfor bruger vi analoge feedbacks i selve konverterdelen, medens de digitale funktioner er forbeholdt PFC-delen og fejlmonitering. Resultatet er en ultralinear konverte-

ringskurve uanset belastning og input, slutter Stephen Oliver.

FEM-delen indeholder filtreringen i strømforsyningsløsningen. Komponenterne er ved at være markedsmodnede, og de vil inden for en kort tidshorison være tilgængelige både som leadede- og SMD-typer.

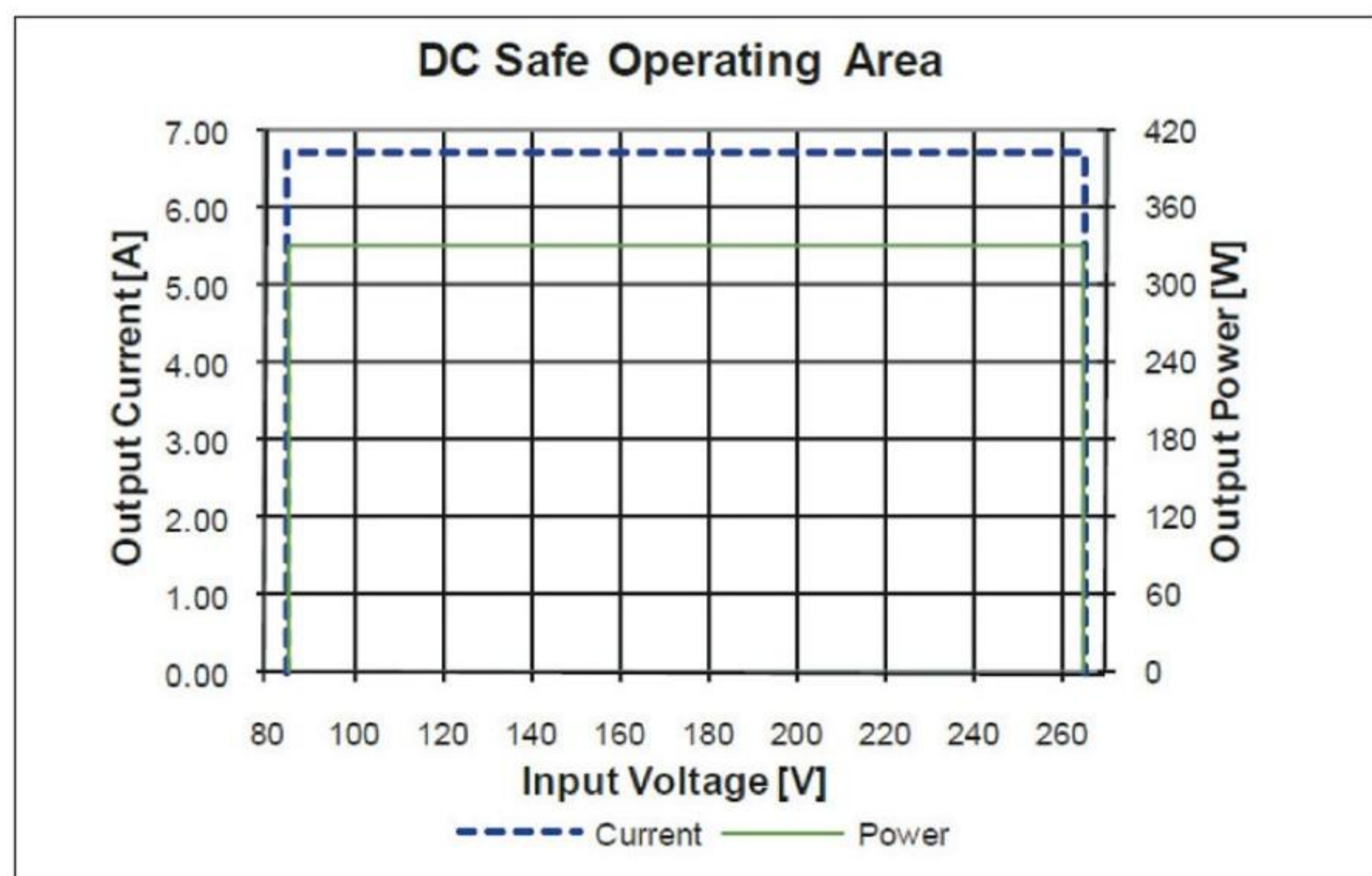
Af Rolf Sylvester-Hvid, *Electronica 2010, München*

Det er ikke sådan lige til at sige, hvor man har Vicor-koncernen. Det virker som om, at virksomheden sætter en ære i at bevæge sig i uforudsigelige retninger - der muligvis kan være for at ryste eventuelle konkurrenter af sig. Og koncernen generer sig ikke for at oprette nye selskaber og indstifte beslægtede navne, hvis det passer bedst ind i virksomhedens kram. Omvendt sikrer denne slingre-

FEM- og PFM-modulerne giver en fin mellembus til de V*I Chips, som Vicor lancerede for nogle få år siden.

småt er hot for tiden, men gennem komponenternes smukt forudsigelige, firkantede SOAR-kurver (safe operating area) bliver

automatisk, og man skal derfor ikke tænke over sit vekselspændings-input. Det er bare på med spændingen og af sted.

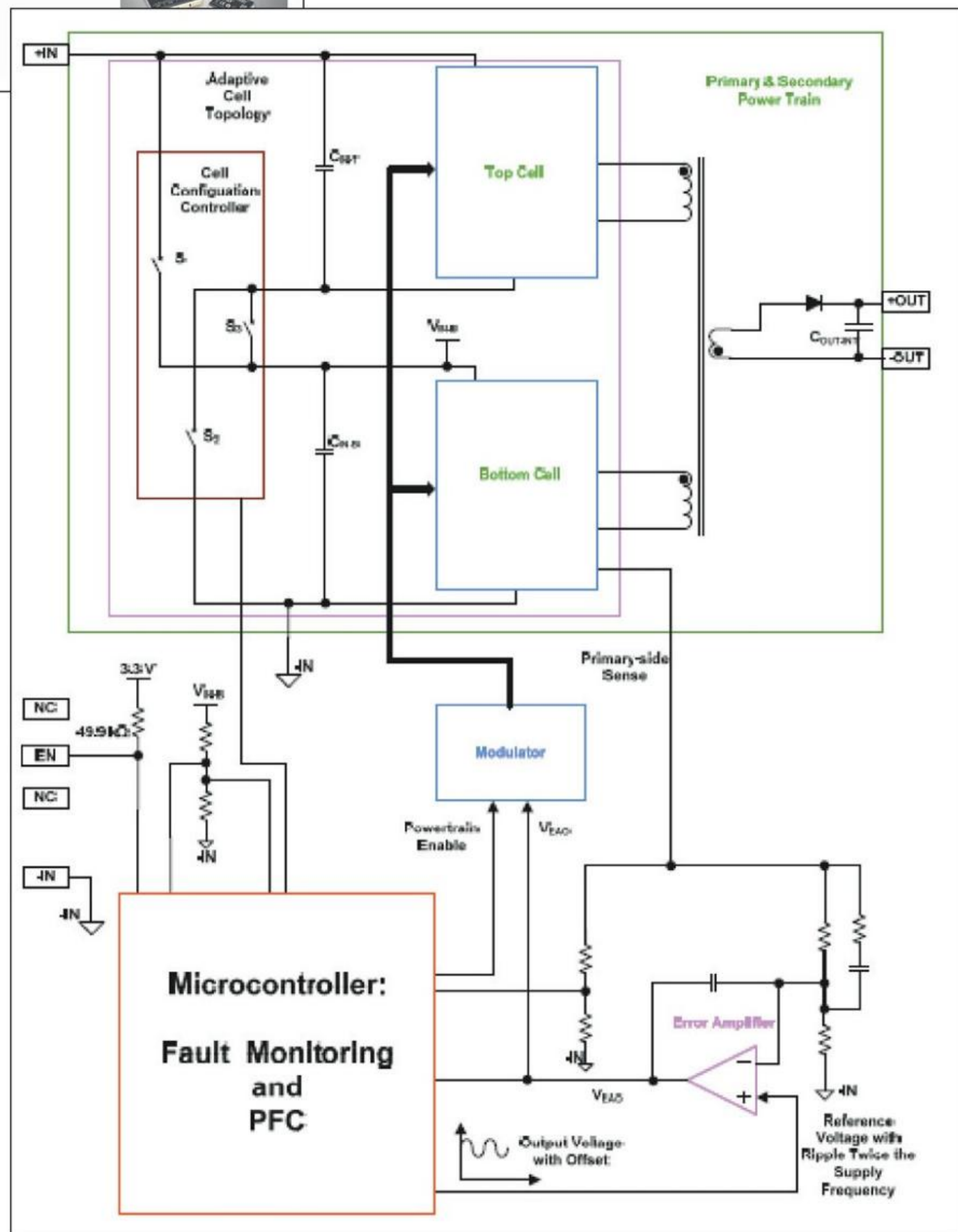


kurs samtidig designere af alle slags elektroniske produkter nogle yderst kompakte og særdeles ydedygtige produkter fra nogle fysisk meget små kapslinger.

Årets nyhed på Electronica-messen er helt i tråd med Vicors forudsigelige

varmetabene faktisk minimale. Dermed er FEM-/PFM-løsningen ikke bare ultrakompakt. Den giver heller ikke nogen kritiske varme områder i forsyningsdesigns med effekter op til 330W, siger Stephen Oliver, der er vicedirektør

- Den adaptive celleteknologi medfører, at man hele tiden arbejder med en effektivitet over 93 procent, selv med lowline-spændinger. Designet kræver dog, at vi opdeler konverteringen i dels et analogt, dels et digitalt domæne. Der vil



Den adaptive cellearkitektur sikrer den høje virkningsgrad gennem en opdeling i analoge og digitale domæner, hvor de fungerer bedst.